

Datenblatt / Montageanleitung

Produktbezeichnung: Netzumschaltbox 3PH 35kW Allpolig für das SMA
„Flexible Storage System“

Artikelnummer: 1401

Inhaltsverzeichnis

1.	Allgemeines	4
2.	Übersicht und Maße.....	5
3.	Original Schaltplan SMA	7
4.	Originale Verschaltung SMA.....	8
5.	Interne Verschaltung.....	9
6.	Technischen Daten	10
6.1.	Nennwerte.....	10
6.2.	Leitungsschutzschalter und Sicherungen	10
6.3.	SCHÜTZE IEC/EN61095; IEC/EN 60947-1; IEC 60947-5-1	10
6.4.	Anschluss / Klemmen - Querschnitt max. feindrätig (eindrätig).....	11
6.5.	Verschraubungen mit Klemmbereich [Ø].....	11
6.6.	Allgemein.....	12
6.7.	Normen.....	12
6.8.	Kompatible Energiezähler (Smart Meter)	12
7.	Installation.....	13
7.1.	Gültigkeit	13
7.2.	Zielgruppe.....	13
7.3.	Aufbewahrung.....	13
7.4.	Verwendete Symbole	14
7.5.	Bestimmungsgemäße Verwendung	14
7.6.	Sicherheitshinweise.....	15
7.7.	Lieferumfang	16
7.8.	Montage der Netzumschaltbox.....	16
7.8.1.	Anforderungen des Montageorts.....	16
7.8.2.	Mindestabstände (müssen eingehalten werden!)	17
7.9.	Anschlussklemmenbelegung	18
7.10.	Einbau Energy Meter / Home Manager	19
7.11.	Anschluss der Schutzleiter (PE)	19
7.12.	Durchgangsleistung	20
7.13.	Inbetriebnahme.....	21
7.14.	Netzumschaltbox spannungsfrei schalten	21

7.15.	Reinigung und Wartung.....	22
7.16.	Lagerung	22
7.17.	Entsorgung.....	22

1. Allgemeines

Artikel-Nr.	1401
Bezeichnung	Netzumschaltbox / Umschalteinrichtung
Anwendung	SMA „Flexible Storage System“
Batterie-Wechselrichter	Sunny Island 4.4M-12 ab Firmware-Version 1.00.xx.R Sunny Island 6.0H-12 ab Firmware-Version 1.00.xx.R Sunny Island 8.0H-12 ab Firmware-Version 1.00.xx.R
Monitoring & Control	vorbereitet für: SMA - Energy Meter/Home Manager 2.0
Netzform	3PH 230/400V - TT oder TN-S System; KEIN TN-C Sunny Island Einspeisung: 3 phasig (=1 Cluster)

2. Übersicht und Maße

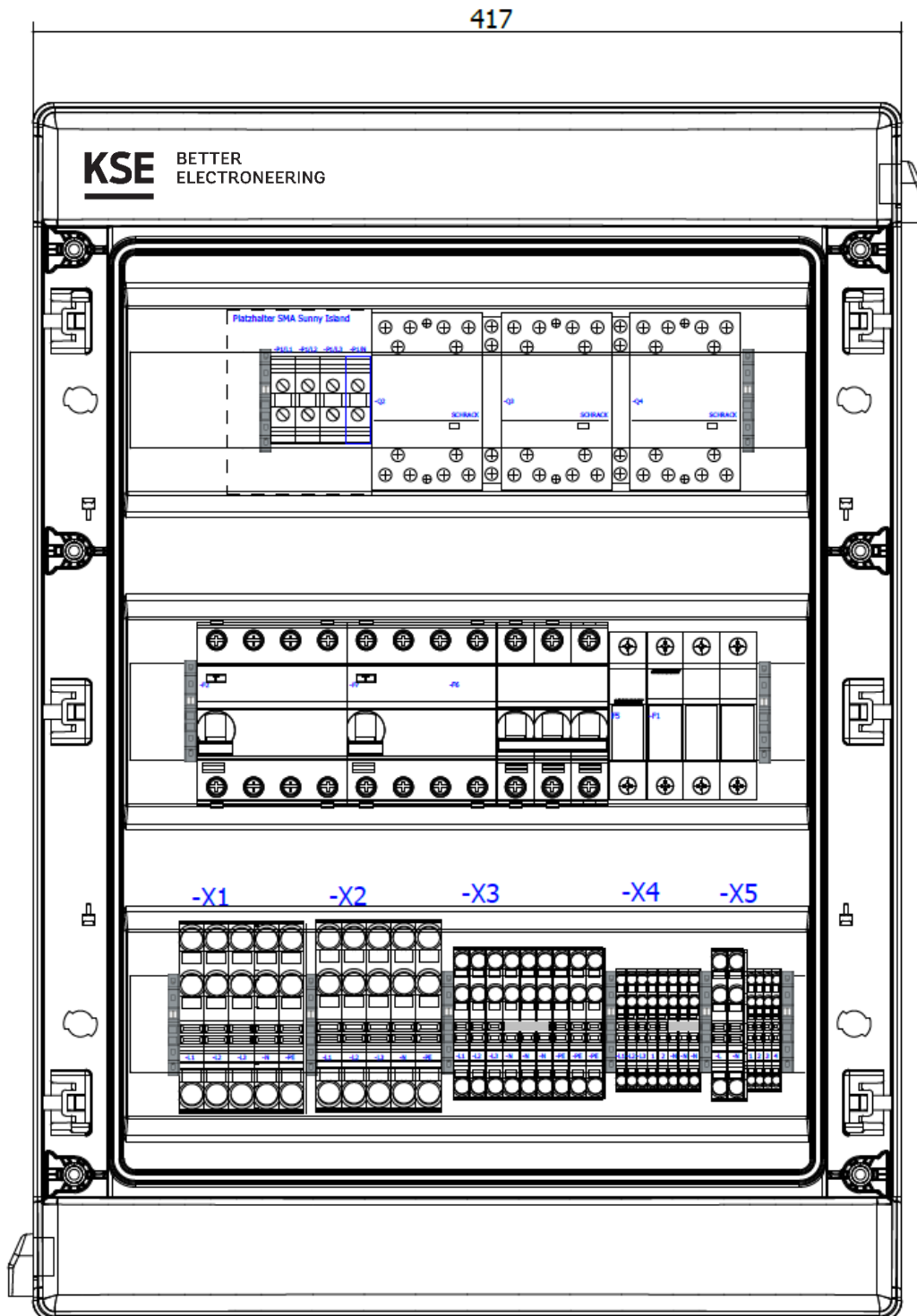


Abbildung 1: Übersicht

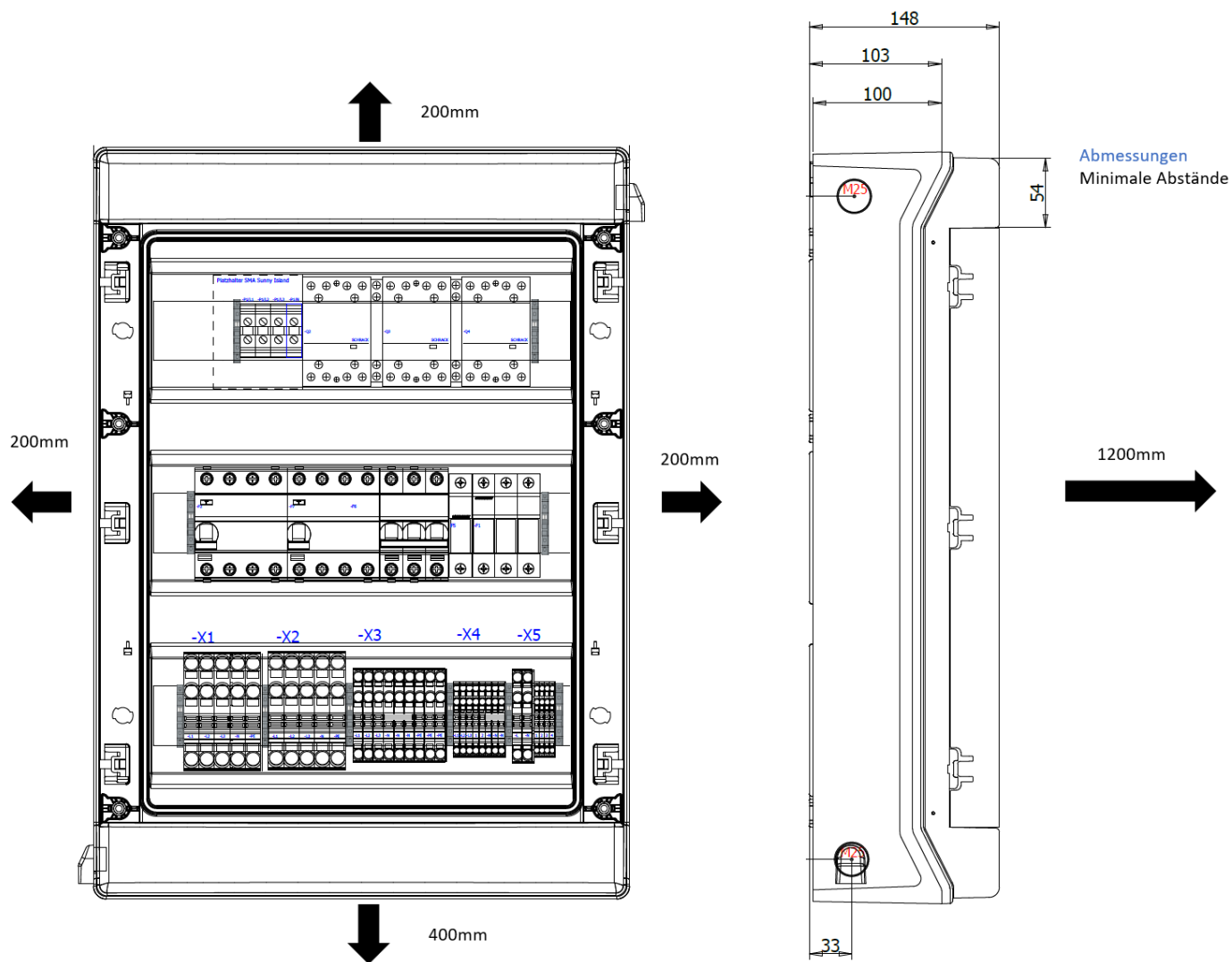
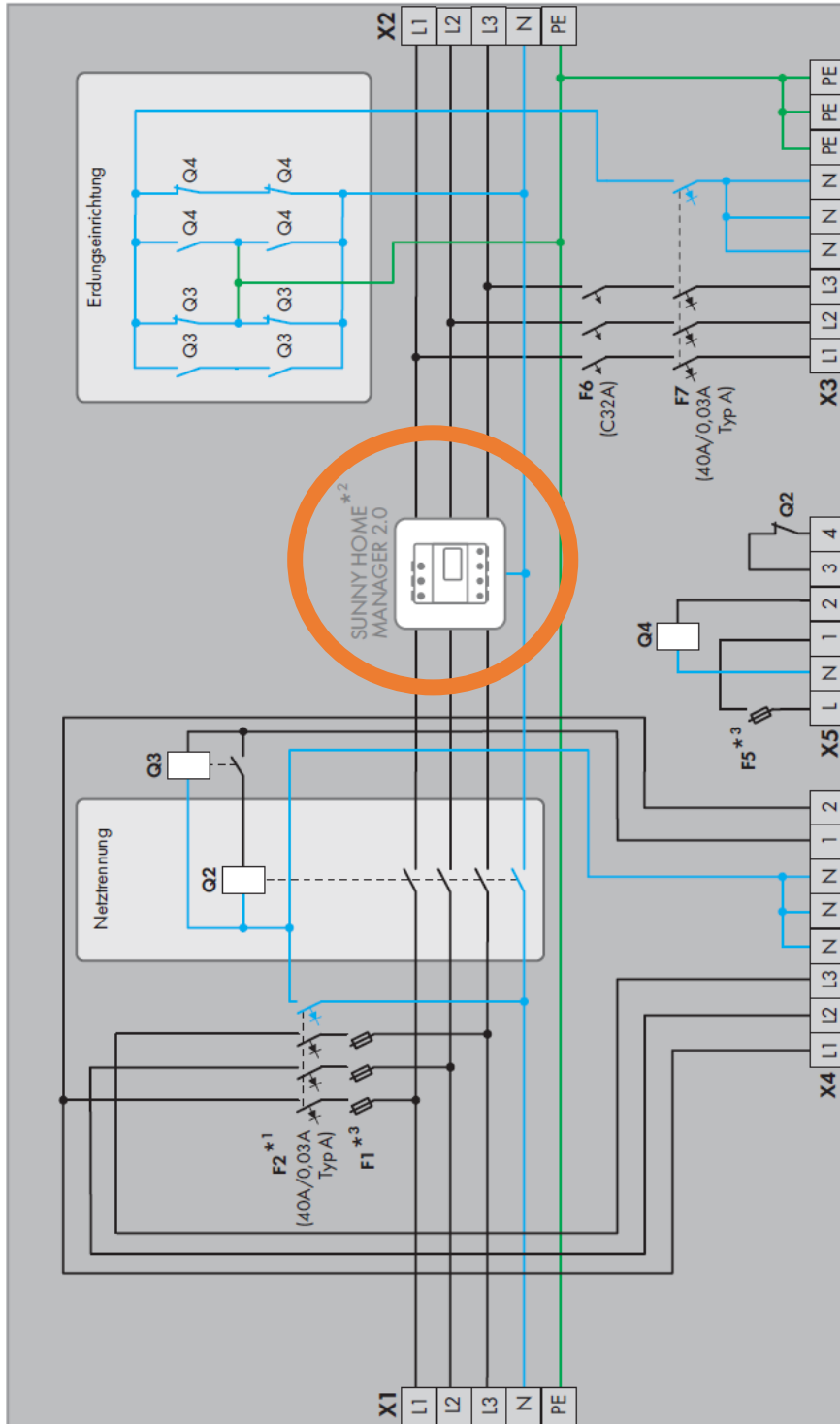


Abbildung 2: Abstände für Wandmontage

3. Original Schaltplan SMA



*1 Nur beim Anschluss an ein TT-Netz muss neben den Außenleitern auch der Neutralleiter abgesichert werden.
 *2 Bei Systemen ohne Eigenverbrauchsoptimierung nicht notwendig.
 *3 Anforderungen an eingesetzte Schmelzsicherung: 1A, nominaler Kaltwiderstand mindestens 0,2 Ω und Schmelzintegral maximal 1A2s.
 Die in Klammern angegebenen Werte sind Empfehlungen der SMA Solar Technology AG. Sie müssen die elektrischen Komponenten entsprechend den vor Ort gültigen Normen und Richtlinien auslegen.

Abbildung 3: Original Schaltplan SMA

vorbereitet für den Einbau von SMA Energy Meter/Home Manager 2.0

4. Originale Verschaltung SMA

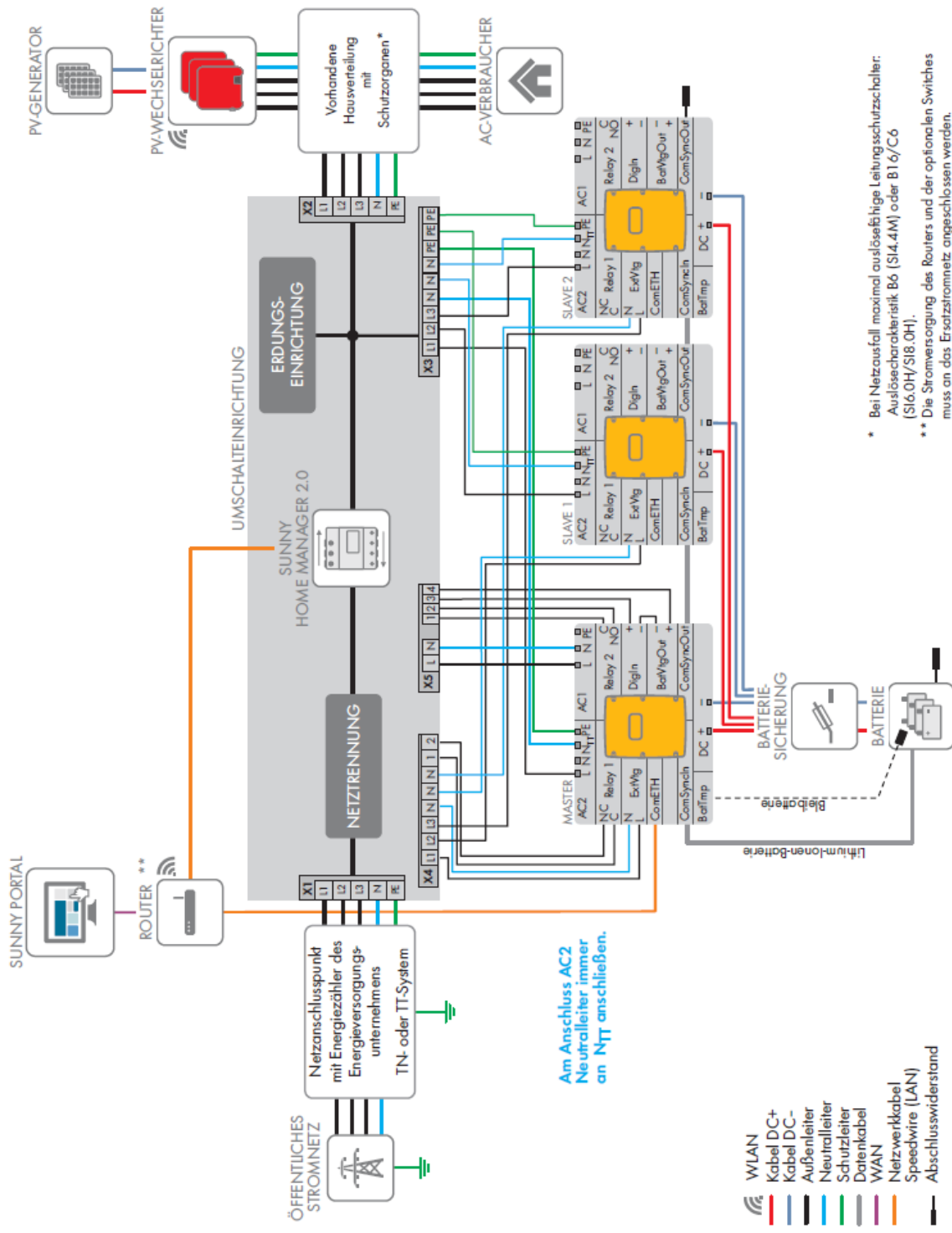


Abbildung 4: original Verschaltung SMA

Achtung: Anleitung „SMA Energy System Home mit Ersatzstromfunktion“ beachten!

5. Interne Verschaltung

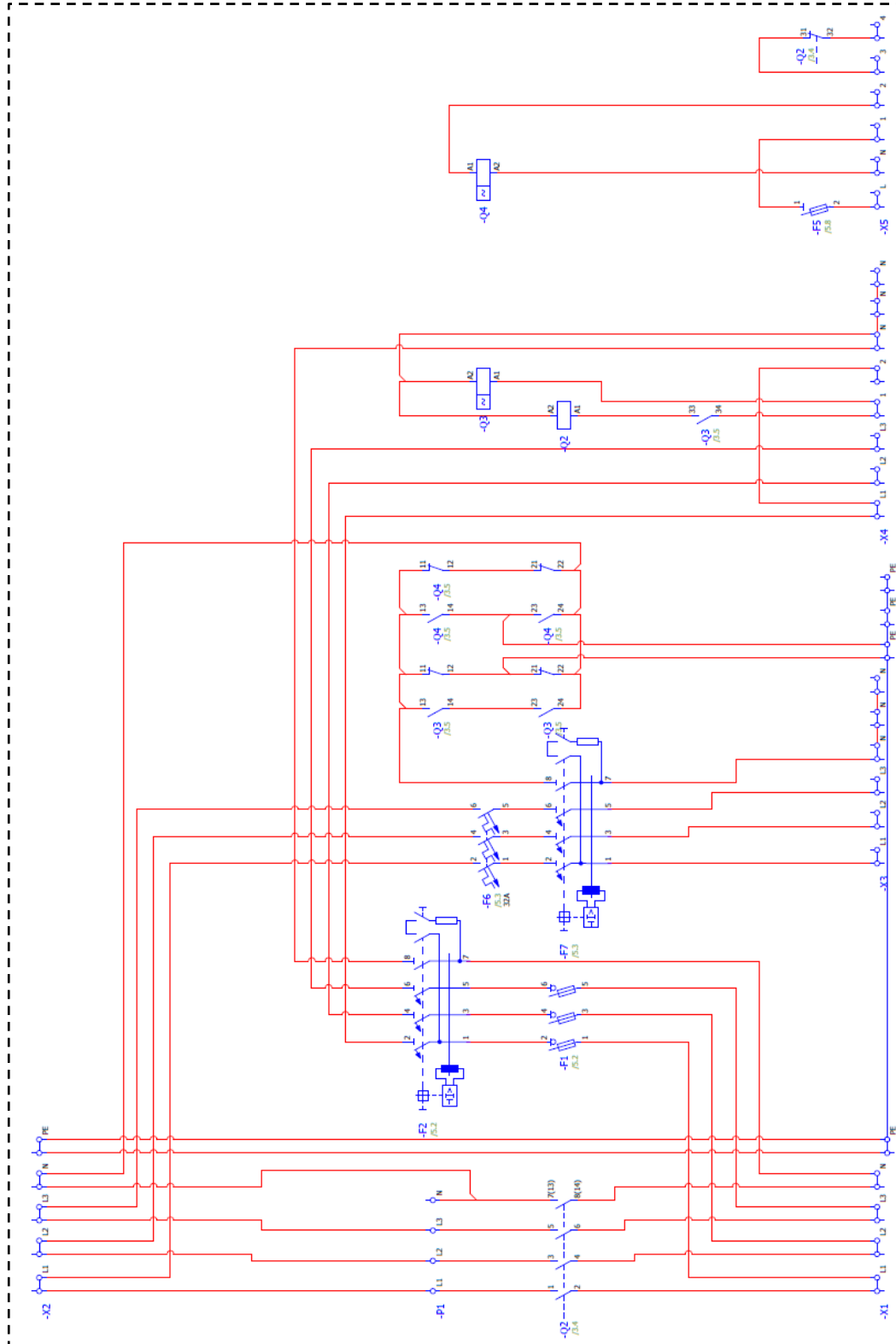


Abbildung 5: interne Verschaltung

6. Technischen Daten

6.1. Nennwerte

Bemessungsspannung 3PH	230/400 V
Bemessungsisolierspannung	400 V
Betriebsfrequenz [Hz]	50/60
Zulässige Netzform	TT/TN-S
Max. netzseitige Vorsicherung	63A (gL/gG)
Netztrennung	Allpolig
Max. thermische Durchgangsleistung	35 kW
Standby-Verluste ca.	15 W

6.2. Leitungsschutzschalter und Sicherungen

F1	Kapselsicherung 10x38mm	3 x 1A flink
F2	RCD	Typ A /40A-0,03A
F5	Kapselsicherung 10x38mm	1 x 1A flink
F6	MCB (Leitungsschutzschalter - "C"-Charakteristik)	3x32A
F7	RCD (Fehlerstromschutzschalter)	Typ A /40A-0,03A

6.3. SCHÜTZE IEC/EN61095; IEC/EN 60947-1; IEC 60947-5-1

Q2	„Netztrennung“ AC1	63 A
Q3	„Erdungseinrichtung I“ AC1	40 A
Q4	„Erdungseinrichtung II“ AC1	40 A
	Steuerspannung AC	230 V

6.4. Anschluss / Klemmen - Querschnitt max. feindrätig (eindrätig)

X1	Netz	16mm ² (25mm ²)
X2	Hausverteilung	16mm ² (25mm ²)
X3		16mm ² (25mm ²)
X4		2,5mm ² (2,5mm ²)
PE	Potentialausgleich	16mm ² (25mm ²)
X5 (L1, N, PE)		6mm ² (10mm ²)
X5 (1, 2, 3, 4)		2,5mm ² (2,5mm ²)

6.5. Verschraubungen mit Klemmbereich [Ø]

X1	Netz	M32 / M40	13-21mm / 16-28mm
X2	Hausverteilung	M32 / M40	13-21mm / 16-28mm
X3		M32	13-21mm
X4		M32	13-21mm
PE	Potentialausgleich	M20	7-13mm
X5-1		M25	9-17mm
X5-2	Datenleitung	M20	7-13mm

6.6. Allgemein

Breite	425 mm
Höhe	589 mm
Tiefe	148 mm
Gewicht ca.	17 kg
Betriebstemperaturbereich	-5...+35 °C
Temperatur - Transport/Lagerung	-25...+60 °C
Luftfeuchte kondensierend erlaubt	Nein
Luftfeuchte - zulässiger Bereich	5...95 % max.
Aufstellhöhe über N.N.	2000 m
Schutzart IP (EN 60529)	44
Outdoor-Eignung	Nein
Aufstellungsart (Innen/Außenbereich)	Innen
Schutzklasse (EN61140)	II
RoHS-konform (2011/65/EU)	Ja
Gehäusefarbe	RAL 7035
Montageart	Wand

6.7. Normen

Schaltgerätekombination	EN 61439-1, EN 61439-2
Laienbedienbarkeit	EN 61439-3

6.8. Kompatible Energiezähler (Smart Meter)

Hersteller	SMA
Type	Energy Meter
Type	Home Manager 2.0

Ist bei Art. 1401 nicht enthalten, aber vorbereitet.

7. Installation

7.1. Gültigkeit

Diese Anleitung gilt für die Umschalteinrichtungen mit allpoliger Trennung, gemäß den Empfehlungen der

SMA Solar Technology AG - Sonnenallee 1 in 34266 Niestetal -Deutschland

Bitte beachten Sie unbedingt zu dieser Installationsanleitung die entsprechende SMA-System-Begleitdokumentation:

- Installations- / Betriebsanleitung – Sunny Island 4.4M / 6.0H / 8.0H
- SMA Flexible Storage Dokumentation
- Planungsleitfaden
- Schnelleinstieg

7.2. Zielgruppe

Diese Anleitung ist für ausgebildete Elektrofachkräfte. Die in dieser Anleitung beschriebenen Tätigkeiten dürfen nur ausgebildete Elektrofachkräfte ausführen.

7.3. Aufbewahrung

Geben Sie diese Anleitung, sowie die entsprechende Begleitdokumentation an den Anlagenbetreiber weiter. Die Dokumente müssen bei Bedarf jederzeit zur Verfügung stehen, insbesondere zur Klärung von technischen Problemen.

7.4. Verwendete Symbole

	Gefahr
	Warnung
	Elektrofachkraft
	Info

„Gefahr“ kennzeichnet einen Sicherheitshinweis, dessen Nichtbeachtung unmittelbar zum Tod oder zu schwerer Körperverletzung führt!

„Warnung“ kennzeichnet einen Sicherheitshinweis, dessen Nichtbeachtung zum Tod oder zu schwerer Körperverletzung führen kann!

„Elektrofachkraft“ kennzeichnet Arbeiten, die nur durch eine Elektrofachkraft ausgeführt werden dürfen.

„Info“ kennzeichnet wichtige Informationen.

7.5. Bestimmungsgemäße Verwendung

Beim Produkt handelt es sich um eine Umschalteinrichtung für das SMA-„Flexible Storage System“, funktionsfähig für folgende SMA-Sunny Island Typen:

- SI 4.4M-12 (Sunny Island 4.4M) ab Firmware-Version 1.00.xx.R
- SI 6.0H-12 (Sunny Island 6.0H) ab Firmware-Version 1.00.xx.R
- SI 8.0H-12 (Sunny Island 8.0H) ab Firmware-Version 1.00.xx.R

wahlweise in Verbindung mit:

- HM-20 (Sunny Home Manager 2.0) ab Firmware-Version 2.00.00.R ODER
- EMETER-20 (SMA Energy Meter) ab Firmware-Version 2.0.15.R

Das Sunny Island System steuert die Netzumschaltbox und bildet bei Netzausfall ein Inselnetz. Die Netzumschaltbox trennt bei Netzausfall die angeschlossene PV-Anlage und die angeschlossenen Verbraucher sicher allpolig vom öffentlichen Stromnetz.

Die Netzumschaltbox ist für den Einsatz in TT-Systemen und TN-S Systemen geeignet. Grundsätzlich dürfen Sie die Umschalteinrichtung nur in Verbindung mit einem der obengenannten Sunny Island Batteriewechselrichter der Fa. SMA betreiben. Die detaillierten Anweisungen für die Systemeinbindung entnehmen Sie bitte der aktuell gültigen Systemdokumentation von SMA

In einem 3-phasigen System müssen Sie einen der 3 Sunny Islands als Master und die beiden anderen als Slave konfigurieren. Der Sunny Island Master koordiniert alle Schalthandlungen und steuert die Schütze der Netzumschaltbox. Nähere Details hierzu finden Sie wiederum in der SMA-Systemdokumentation.

Die maximalen Anschlussleistungen dürfen nicht überschritten werden. Bitte beachten Sie hierzu die zulässigen Werte der verschiedenen Ausführungen der Umschaltvorrichtung in den technischen Daten.

Verwenden Sie die Umschaltvorrichtung nicht für andere Zwecke als hier beschrieben. Abweichende Verwendungsarten, Umbauten und sonstige Veränderungen lassen die Gewährleistungsansprüche und die Betriebserlaubnis erlöschen.

7.6. Sicherheitshinweise



Lebensgefahr durch hohe Spannungen! Die Installation und Inbetriebnahme der Netzumschaltbox darf nur durch ausgebildete Elektrofachkräfte erfolgen!

Die Netzumschaltbox ist so aufgebaut, dass

- Leitungsschutzschalter;
- Fehlerstromschutzschalter RCD (RCD = Englisch Residual Current Device);
- Bedienung NA-Schutzrelais;
- Bedienung des Quellumschalters für die Notstromlasten;

laienbedienbar sind. Damit können z.B. vorgeschriebene Überprüfungen des Fehlerstromschutzschalters (Test-Taste) auch durch Laien durchgeführt werden.

Generell darf das hier beschriebene Inselnetzbildende System (Notstrom) NICHT zur Versorgung von lebenserhaltenden, medizinischen Geräten und Systemen eingesetzt werden. Der Notstrom garantiert KEINE unterbrechungsfreie Stromversorgung!

7.7. Lieferumfang

1x	Netzumschaltbox
2x	Kabelverschraubung M40
4x	Kabelverschraubung M32
1x	Kabelverschraubung M25
2x	Kabelverschraubung M20
2x	Gegenmutter M40
4x	Gegenmutter M32
1x	Gegenmutter M25
2x	Gegenmutter M20
4x	Befestigungsschraube mit Dübel
4x	Abdeckkappen für Befestigungsschrauben
1x	Warnaufkleber gefährliche Spannung
1x	Notstromaufkleber

7.8. Montage der Netzumschaltbox

7.8.1. Anforderungen des Montageorts

Lebensgefahr durch Feuer und Explosion

- Die Netzumschaltbox nicht auf brennbaren Untergrund montieren!
- Die Netzumschaltbox nicht in Bereichen montieren, in denen sich leicht entflammbare Stoffe befinden!
- Die Netzumschaltbox nicht in explosionsgefährdeten Bereichen montieren!

Montageort

- Der Untergrund muss aus festem Material bestehen
- Der Untergrund muss sich für Gewicht und Abmessungen eignen
- Der Montageort muss jederzeit zugänglich sein
- Die klimatischen Bedingungen werden eingehalten (siehe technische Daten)
- Der Montageort darf keiner direkten Sonneneinstrahlung und keiner direkten Bewitterung ausgesetzt sein
- Der Montageort muss vor Spritzwasser geschützt sein
- Die technischen Anschlussbedingungen des Netzbetreibers müssen eingehalten werden

7.8.2. Mindestabstände (müssen eingehalten werden!)

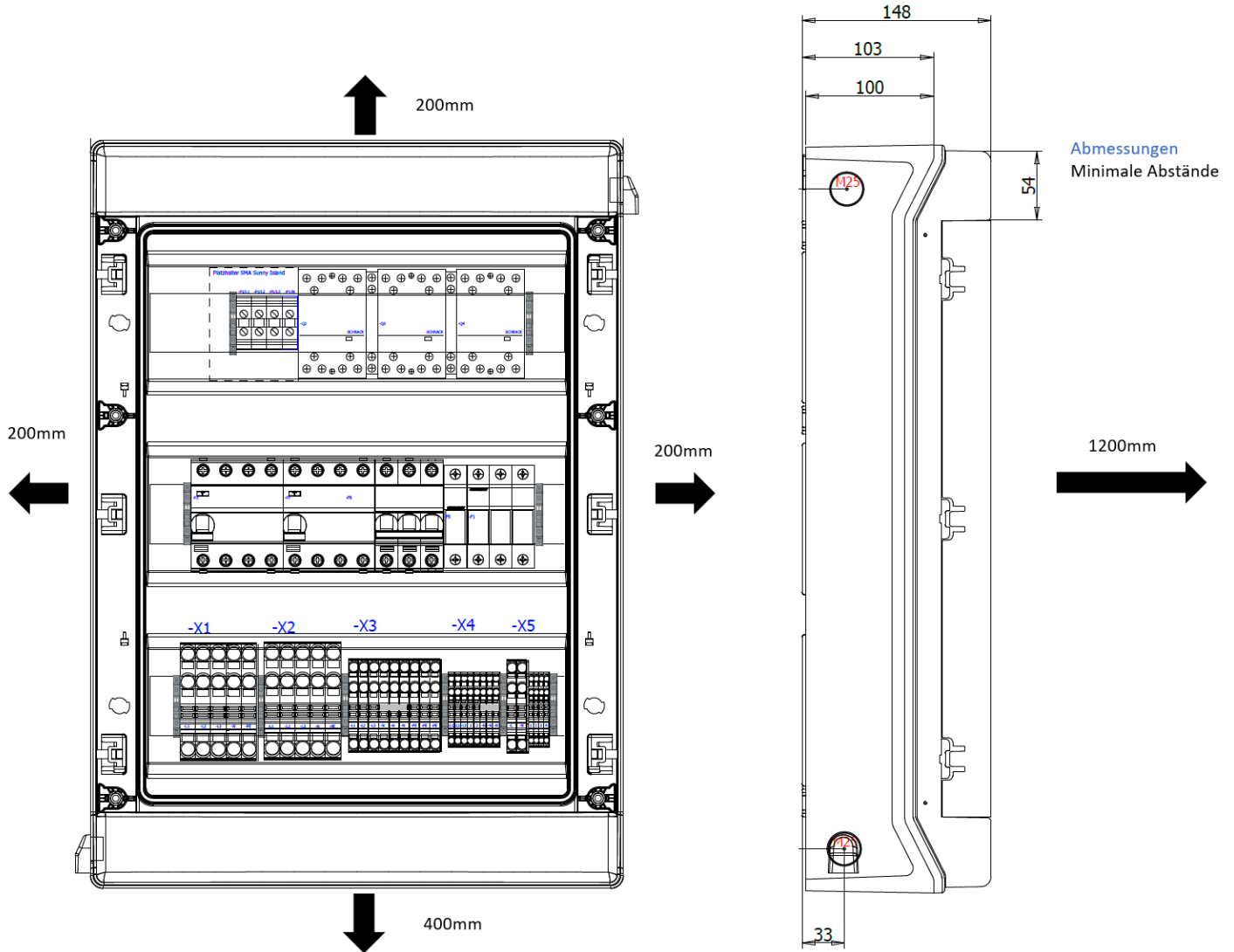


Abbildung 6: minimale Abstände

7.9. Anschlussklemmenbelegung

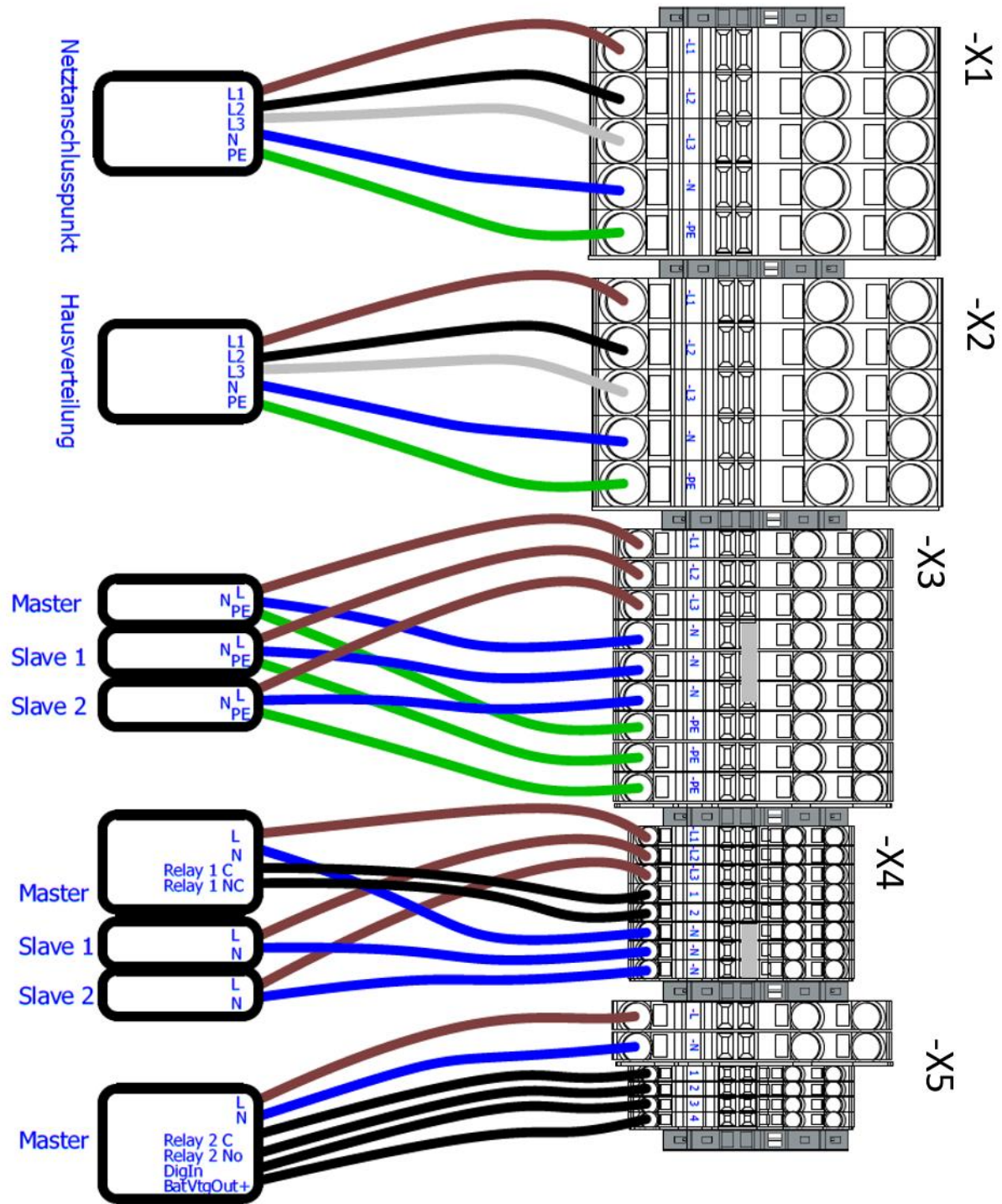


Abbildung 7: Klemmenbelegung

7.10. Einbau Energy Meter / Home Manager

Anstelle des Energy Meters / Home Managers befinden sich im Auslieferungszustand Schraubklemmen als Platzhalter.

Ein Energy Meter / Home Manager ist nicht im Lieferumfang enthalten und muss nachgerüstet werden!

Die Klemmen sind mit dem Nennstrom belastbar, wodurch die grundlegende Funktion der Netzumschaltbox gegeben ist. Somit kann die Netzumschaltbox bereits ohne Energy Meter / Home Manager angeschlossen und getestet werden.

Beachten Sie bei der Installation die korrekte Positionierung des Energy Meters / Home Managers zu den Abdeckstreifen des Installationsverteilers.

7.11. Anschluss der Schutzleiter (PE)

Die Netzumschaltbox für sich selbst entspricht der Schutzklasse II. Die „PE“-Klemmen im Anschlussbereich dienen nicht zur Schutzerdung des Gehäuses der Netzumschaltbox!



Am PE-Klemmblock der Netzumschaltbox muss der örtliche Potenzialausgleich (Haupterdungsschiene) angeschlossen werden!

Der PE zur Hauptpotenzialausgleichsschiene muss an der PE-Klemme bei X1 angeschlossen werden! Über die anderen PE-Klemmen im Anschlussbereich wird der PE-Leiter der einzelnen Anschlüsse durch die Netzumschaltbox durchgeleitet. Im Backup-Betrieb wird mittels Ansteuerung des Netz-Schützes Q2 (durch das Sunny Island Master-Gerät) das Netz getrennt und dann unmittelbar der Insel-Neutralleiter mit dem PE-Leiter verbunden (Q3/Q4). Um die Abschaltzeiten im Fehlerfall gemäß VDE 0100-410 (IEC 60364-4-41) sicherzustellen, wird bei der Netzumschaltbox der RCCB (Fehlerstromschutzschalter) im Steuerstromkreis (F2) immer verbaut.

7.12. Durchgangsleistung

Die Durchgangsleistung (thermische Dauerleistung bzw. Nennleistung) und die maximal zulässige Umgebungstemperatur sind ausschlaggebend für die maximale Erwärmung der Bauteile innerhalb der Netzumschaltbox. Um keine ungewollten Auslösungen von Leitungsschutzschaltern und Fehlerstromschutzschaltern zu verursachen, müssen diese beiden Parameter in den zulässigen Grenzen bleiben. Es dürfen kurzzeitig viel höhere Leistungen verarbeitet werden. Bei der thermischen Dauerleistung handelt es sich um einen theoretischen Wert, da ständig Verbrauch und Erzeugung fluktuieren.

Netzumschaltbox 63A (= Netzanschlusswert max. 63A Sicherung)

- max. zulässige Umgebungstemperatur: 35°C
- max. zulässige Durchgangsleistung: 35kW (IP44 - belüftetes Gehäuse)

Im Netzbetrieb wird die vom öffentlichen Netz bezogene Leistung der Verbraucher durch die Netzumschaltbox „durchgeleitet“. Andererseits kann ein Überschuss an Energie wiederum in das Netz rückgespeist werden.

Die mathematische Summe beider Leistungen wird als Durchgangsleistung bezeichnet. Die gemittelte (durchschnittlich zu erwartende) Durchgangsleistung wird auch mit „thermischer Durchgangsleistung“ bezeichnet.

Eine momentane Spitzenleistung der Verbraucher/PV-Anlage kann und darf durchaus höher sein!

7.13. Inbetriebnahme

Voraussetzungen

- Netzumschaltbox ist fest montiert
- Alle erforderlichen Leitungen sind korrekt montiert und angeschlossen
- Alle laut den nationalen/örtlichen Errichtungsbestimmungen vorab durchzuführenden Prüfungen für ortsfeste elektrische Betriebsmittel (z.B. nach DGUV Vorschrift 4) sind abgeschlossen
- PE zur Haupterdungsschiene ist angeschlossen
- Alle erforderlichen Isolations- und Funktionsprüfungen sind durchgeführt

Abschluss

- Führen Sie die erforderliche Prozedur gemäß der SMA-Systemdokumentation durch
- Nach erfolgreicher Inbetriebnahme und Verschraubung des Gehäusedeckels bringen Sie bitte an der Seite des Gehäuses den Aufkleber im Beipack an

7.14. Netzumschaltbox spannungsfrei schalten



1. Eingang - Klemmleiste X3 spannungsfrei schalten

Sunny Islands außer Betrieb setzen (siehe hierzu die Systemdokumentation von SMA!), Spannungsfreiheit feststellen und gegen Wiedereinschalten sichern!

2. Eingang Klemmleiste X1 spannungsfrei schalten (öffentliches Netz)

Sicherungselemente zwischen öffentlichem Netz und der Netzumschaltbox aussichern, Spannungsfreiheit feststellen und gegen Wiedereinschalten sichern!

3. Eingang Klemmleiste X2 spannungsfrei schalten

Sicherungselemente zwischen der PV-Anlage und der Netzumschaltbox aussichern, Spannungsfreiheit feststellen und gegen Wiedereinschalten sichern!

7.15. Reinigung und Wartung

Sie sollten die Netzumschaltbox regelmäßig auf Funktion und Sicherheit überprüfen. Beachten Sie hierzu bitte die nationalen Vorgaben, welche länderspezifisch unterschiedlich sind.

In Deutschland sind z.B. nach DGUV-Vorschrift 3 §5 elektrische Anlagen und ortsfeste elektrische Betriebsmittel in „Betriebsstätten, Räumen und Anlagen besonderer Art“ (DIN VDE 0100-712 für PV-Anlagen) EINMAL im Jahr durch eine Elektrofachkraft zu überprüfen!

Die verbauten Fehlerstromschutzschalter (RCCB) sind regelmäßig durch den Anlagenbetreiber auf ihre grundsätzliche Funktion (= „Test-Taste“) zu überprüfen.

Optische Prüfung

Abhängig vom Aufstellungsort und den Umgebungsbedingungen kann eine mehr oder weniger starke, äußere Verschmutzung stattfinden. Reinigen Sie hier vorsichtig mit einem feuchten Reinigungstuch! Öffnen Sie hierzu nie das Gehäuse und reinigen Sie nur bei geschlossenem Klappdeckel!

7.16. Lagerung

Anforderungen an den Lagerort:

- Ort ist trocken
- Umgebungstemperatur liegt zwischen -25°C und +60°C

7.17. Entsorgung

Entsorgen Sie die Netzumschaltbox nach den jeweils aktuell geltenden nationalen und internationalen Regelungen und Vorschriften in ihrem Land. Die Netzumschaltbox darf nicht über den Hausmüll entsorgt werden. In der europäischen Union wird der Umgang mit Elektronikschrott durch die WEEE-Richtlinie geregelt, die z.B. in Deutschland im Elektro- und Elektronikgerätegesetz (ElektroG) umgesetzt wird. Recycling- oder Wertstoffhöfe übernehmen die fachgerechte Entsorgung von Elektronikschrott.