

## Datenblatt / Montageanleitung

**Produktbezeichnung:** Netzumschaltbox manuell 20kW 1SM Allpolig für  
das Fronius Energy Package System

**Artikelnummer:** 1313 / 1314

## Inhaltsverzeichnis

1.	Allgemeines .....	4
2.	Übersicht und Maße .....	5
3.	Verschaltung – Symo GEN24 Plus .....	7
4.	Interne Verschaltung .....	8
5.	Technischen Daten .....	9
5.1.	Nennwerte .....	9
5.2.	Leitungsschutzschalter .....	9
5.3.	Fehlerstromschutzschalter - Typ "A" selektiv .....	9
5.4.	SCHÜTZE IEC/EN61095; IEC/EN 60947-1; IEC 60947-5-1 .....	9
5.5.	Anschluss / Klemmen - Querschnitt max. feindrähtig (eindrähtig) .....	10
5.6.	Verschraubungen mit Klemmbereich [Ø] .....	10
5.7.	Allgemein .....	11
5.8.	Normen .....	11
5.9.	Kompatible Energiezähler (Smart Meter) .....	11
6.	Installation .....	12
6.1.	Gültigkeit .....	12
6.2.	Zielgruppe .....	12
6.3.	Aufbewahrung .....	12
6.4.	Verwendete Symbole .....	13
6.5.	Bestimmungsgemäße Verwendung .....	13
6.5.1.	Systemfreigaben .....	13
6.5.2.	Aufgaben der Netzumschaltbox .....	13
6.5.3.	Arbeitsweise der Notstromumschaltung .....	14
6.6.	Lieferumfang .....	16
6.7.	Montage der Netzumschaltbox .....	17
6.7.1.	Anforderungen des Montageorts .....	17
6.7.2.	Mindestabstände (müssen eingehalten werden!) .....	18
6.8.	Montagebohrungen .....	19
6.9.	Anschlussklemmenbelegung .....	20
6.10.	Anschluss der Schutzleiter (PE) .....	20
6.11.	Durchgangsleistung .....	21

6.12.	Abschlusswiderstand.....	21
6.13.	Inbetriebnahme.....	22
6.14.	Notstromfunktion.....	23
6.14.1.	Manuelle Betätigung der Notstromfunktion.....	23
6.14.2.	Manuelle Beendigung der Notstromfunktion .....	23
6.15.	Netzumschaltbox spannungsfrei schalten .....	24
6.16.	Reinigung und Wartung.....	25
6.17.	Lagerung .....	25
6.18.	Entsorgung.....	25
6.19.	Haftungsausschluss .....	26

## 1. Allgemeines

Artikel-Nr.	1313 (integriertes Smart Meter) / 1314 (ohne Smart Meter)
Bezeichnung	Netzumschaltbox / Umschalteinrichtung
Anwendung	Fronius Energy Package - Energiespeichersystem
Batterie-Wechselrichter	Symo GEN24 6.0 Plus/8.0 Plus/10.0 Plus
Monitoring & Control	1313: Fronius Smart Meter TS65A-3 ist integriert 1314: Fronius Smart Meter TS65A-3 ist vorbereitet
Netzform	3PH 230/400V - TT oder TN-S System; <b>KEIN TN-C</b>

## 2. Übersicht und Maße

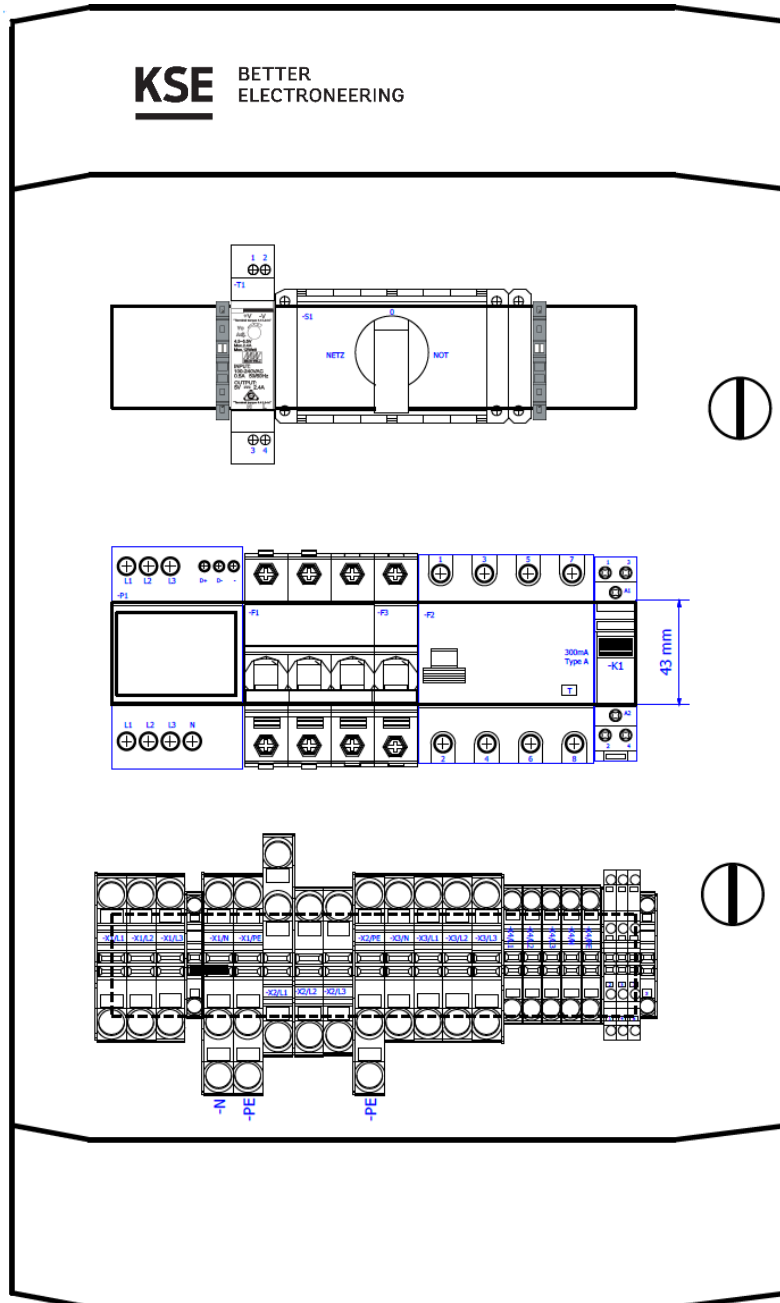
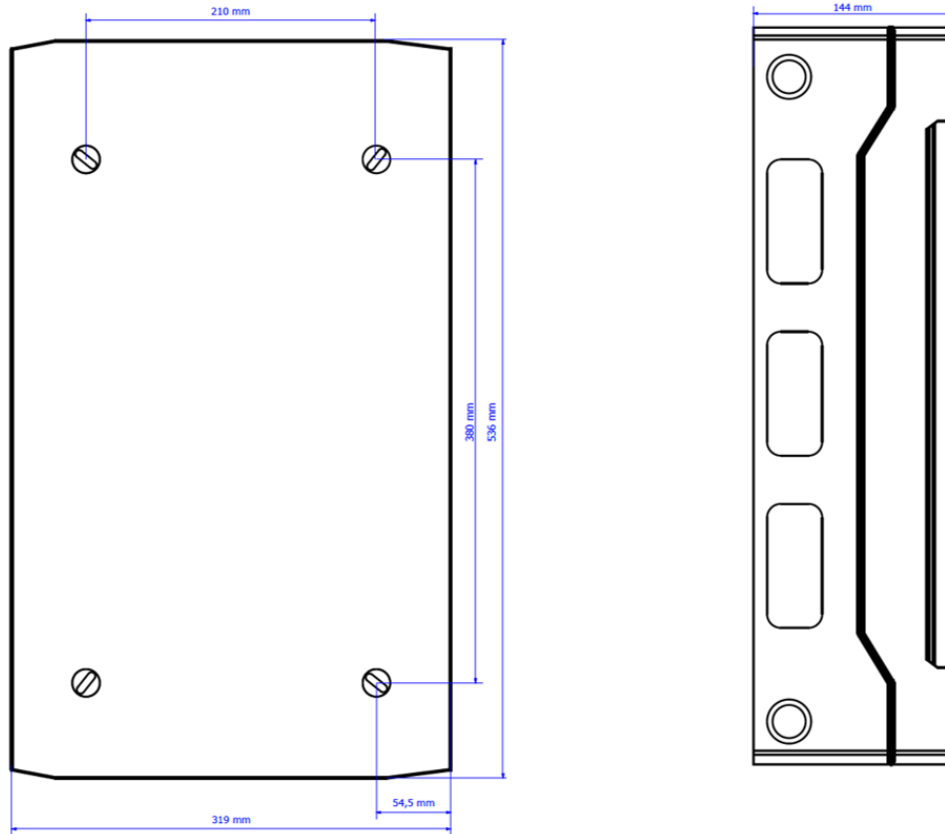


Abbildung 1: Übersicht



**Abbildung 2: Maße**

### 3. Verschaltung – Symo GEN24 Plus

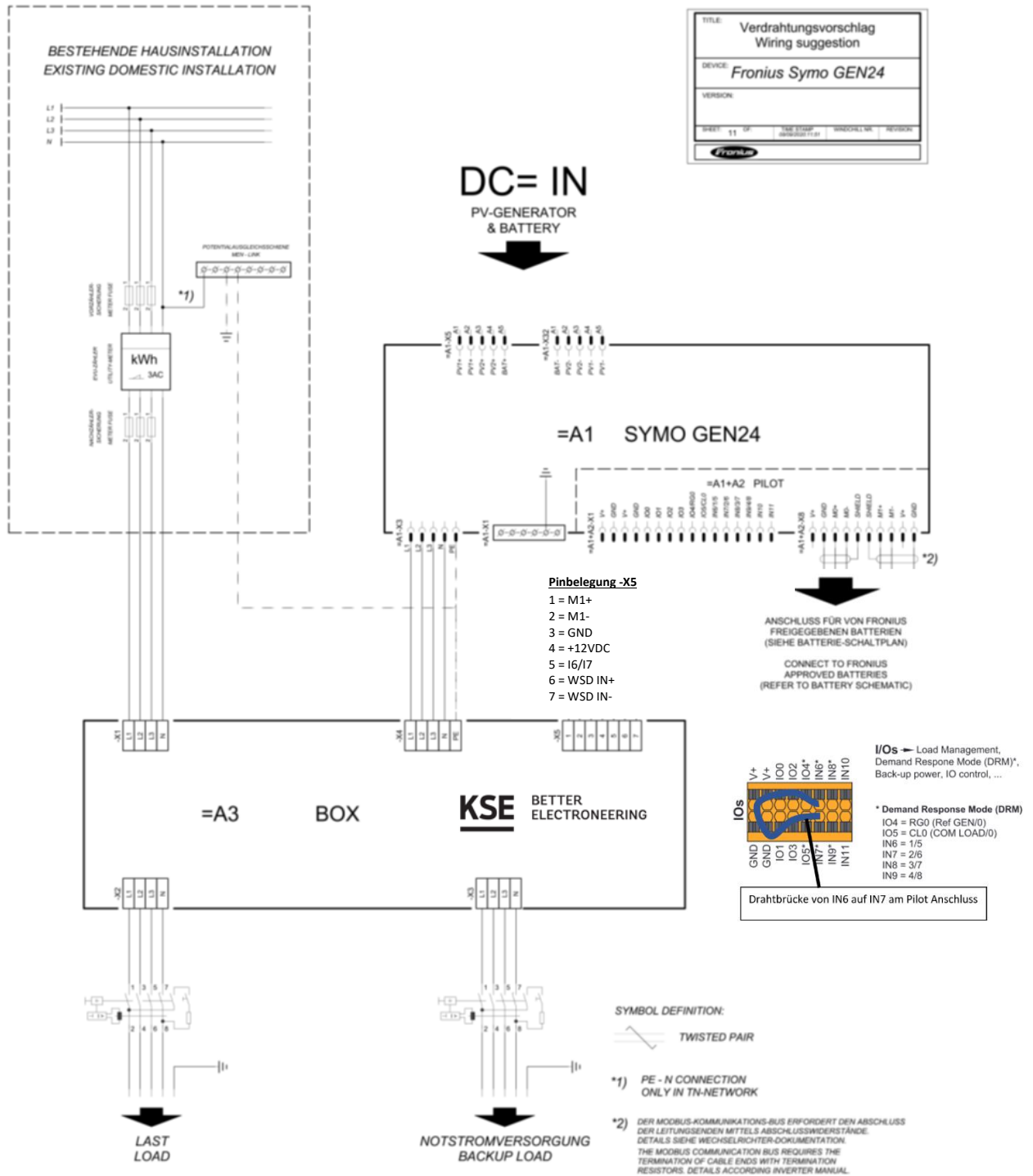


Abbildung 3: Verschaltung – Symo GEN24 Plus

Achtung: Anleitung „Netzumschaltboxen für Fronius Energy Package“ beachten!

## 4. Interne Verschaltung

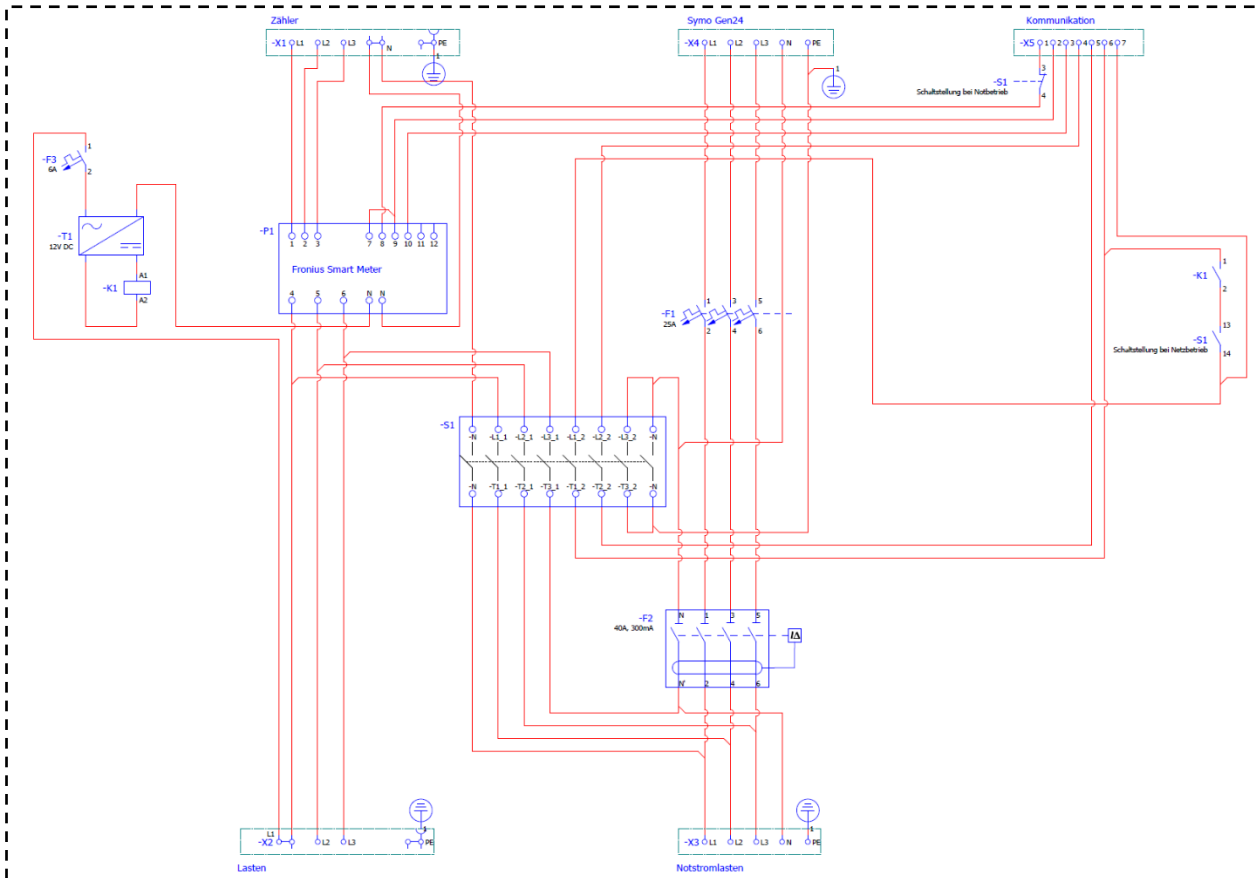


Abbildung 4: interne Verschaltung



## 5. Technischen Daten

### 5.1. Nennwerte

Bemessungsspannung 3PH	230/400 V
Bemessungsisolierspannung	400 V
Betriebsfrequenz [Hz]	50/60
Zulässige Netzform	TT/TN-S
Max. netzseitige Vorsicherung	63A(gL/gG)
Netztrennung	Allpolig
Max. thermische Durchgangsleistung	20 kW
Standby-Verluste ca.	2W

### 5.2. Leitungsschutzschalter

F1	Symo GEN24 Plus	1 x 3C25
F3	Steuerstromkreis	1 x B6A

### 5.3. Fehlerstromschutzschalter - Typ "A" selektiv

F2	Symo GEN24 Plus	300mA
----	-----------------	-------

### 5.4. SCHÜTZE IEC/EN61095; IEC/EN 60947-1; IEC 60947-5-1

K1	"Kommunikation" AC1	20 A
----	---------------------	------

### 5.5. Anschluss / Klemmen - Querschnitt max. feindrätig (eindrätig)

X1	Netz	10mm <sup>2</sup> (16mm <sup>2</sup> )
X2	Last (ohne Backup)	10mm <sup>2</sup> (16mm <sup>2</sup> )
X3	Last (mit Backup)	10mm <sup>2</sup> (16mm <sup>2</sup> )
X4	Symo GEN24 Plus	6mm <sup>2</sup> (10mm <sup>2</sup> )
PE	Potentialausgleich	10mm <sup>2</sup> (16mm <sup>2</sup> )
X5	Hybrid Manager/Pilot	1,5mm <sup>2</sup> (2,5mm <sup>2</sup> )

### 5.6. Verschraubungen mit Klemmbereich [Ø]

X1	Netz	M32 / M40	13-21mm / 16-28mm
X2	Last (ohne Backup)	M32 / M40	13-21mm / 16-28mm
X3	Last (mit Backup)	M32	13-21mm
X4	Symo GEN24 Plus	M32	13-21mm
PE	Potentialausgleich	M20	7-13mm
X5	Datenleitung	M20	7-13mm

## 5.7. Allgemein

Breite	335 mm
Höhe	584 mm
Tiefe	144 mm
Gewicht ca.	13 kg
Betriebstemperaturbereich	-5...+35 °C
Temperatur - Transport/Lagerung	-25...+60 °C
Luftfeuchte kondensierend erlaubt	Nein
Luftfeuchte - zulässiger Bereich	5...95 % max.
Aufstellhöhe über N.N.	2000 m
Schutzart IP (EN 60529)	44
Outdoor-Eignung	Nein
Aufstellungsart (Innen/Außenbereich)	Innen
Schutzklasse (EN61140)	II
Gehäusematerial	ASA / PC
RoHS-konform (2011/65/EU)	Ja
Gehäusefarbe	RAL 7035
Montageart	Wand

## 5.8. Normen

Schaltgerätekombination	EN 61439-1, EN 61439-2
Laienbedienbarkeit	EN 61439-3

## 5.9. Kompatible Energiezähler (Smart Meter)

Hersteller	Fronius
Type	TS65A-3

**Ist bei Art. 1313 enthalten, bei Art. 1314 nicht enthalten ist aber vorbereitet.**

## 6. Installation

### 6.1. Gültigkeit

Diese Anleitung gilt für die Netzumschaltboxen mit allpoliger Trennung, gemäß den Empfehlungen der Fronius international GmbH

Bitte beachten Sie unbedingt zu dieser Anleitung die System-Begleitdokumentation:

- Technische Daten Fronius Energy Package / Symo GEN24 Plus
- Bedienungsanleitung Fronius Energy Package / Symo GEN24 Plus
- Installationsanleitung Fronius Energy Package
- [www.fronius.com](http://www.fronius.com)





### 6.2. Zielgruppe

Diese Anleitung ist für ausgebildete Elektrofachkräfte. Die in dieser Anleitung beschriebenen Tätigkeiten dürfen nur ausgebildete Elektrofachkräfte ausführen.

### 6.3. Aufbewahrung

Geben Sie diese Anleitung, sowie die entsprechende Begleitdokumentation an den Anlagenbetreiber weiter. Die Dokumente müssen bei Bedarf jederzeit zur Verfügung stehen, insbesondere zur Klärung von technischen Problemen.

## 6.4. Verwendete Symbole

	Gefahr	„Gefahr“ kennzeichnet einen Sicherheitshinweis, dessen Nichtbeachtung unmittelbar zum Tod oder zu schwerer Körperverletzung führt!
	Warnung	„Warnung“ kennzeichnet einen Sicherheitshinweis, dessen Nichtbeachtung zum Tod oder zu schwerer Körperverletzung führen kann!
	Elektrofachkraft	„Elektrofachkraft“ kennzeichnet Arbeiten, die nur durch eine Elektrofachkraft ausgeführt werden dürfen.
	Info	„Info“ kennzeichnet wichtige Informationen.

## 6.5. Bestimmungsgemäße Verwendung

### 6.5.1. Systemfreigaben

Die Netzumschaltbox darf ausschließlich in Verbindung mit den Fronius Hybrid Wechselrichter „Symo-GEN24 Plus“ verwendet werden.

### 6.5.2. Aufgaben der Netzumschaltbox

- Messung und Übertragung der für das Energiemanagement und „solar.web“ benötigten Parameter mittels „Fronius Smart Meter“
- Manuelle Netztrennung bei Netzausfall/Netzstörung
- Manuelle Wiederschaltung bei Netzwiederkehr/Netzstörungsbeseitigung
- Aufbau der sicherheitsrelevanten Erdverbindung im Notstrombetrieb
- Bei Bedarf: Separierung der Verbraucher-Stromkreise in „normale“ Verbraucherlasten (ohne Notstromfunktionalität) und in Notstromlasten.

**Bemerkung:** Eine Separierung in „normale“ Verbraucherlasten und in Notstromlasten muss nicht durchgeführt werden. Falls alle Lasten über Notstrom versorgt werden sollen (über Klemme X3), so ist aber dafür zu sorgen, dass die Gesamtlast der Verbraucher im Notstrombetrieb nicht höher als die Nennleistung des Symo GEN24 Plus ist.

### 6.5.3. Arbeitsweise der Notstromumschaltung

#### Ausfall bzw. Störung des öffentlichen Netzes:

- Der Betreiber erkennt einen Netzspannungsausfall und trifft die Entscheidung, den Notstrombetrieb zu aktivieren.
- Der Schalter S1 befindet sich im Netzbetrieb auf der Standardposition „NETZ“ und wird nun über die „0“ Position auf die Schaltstellung „NOT“ geschaltet.
- Der Schalter trennt den Symo GEN24 Plus und die Notstromlasten allpolig vom öffentlichen Netz. Die „normalen“ Verbraucherlasten werden nicht getrennt.
- Der Symo GEN24 Plus bleibt weiterhin mit den Notstromlasten verbunden!
- Das Relais K1 fällt durch Netzspannungsausfall ab. (über das Netzteil T1 nach einer FRT-Pufferzeit)
- Der NO-Kontakt von K1 und der NO-Kontakt vom S1-Hilfskontakt der Position „NETZ“ unterbrechen nun die Verbindung von WSD IN+ und WSD IN- am GEN24 Plus-PILOT Anschluss und schalten damit den Symo GEN24 Plus sicher ab.
- Der NC-Kontakt vom S1-Hilfskontakt der Position „NOT“ öffnet zusätzlich die „M+“ BUS-Kommunikationsverbindung des Smart Meters zum PILOT Anschluss.
- Der Schalter S1 schließt über die nun geschlossenen NO-Hauptkontakte auf Position NOT den +12V Ausgang vom PILOT auf die Digitalen Eingänge I6 und I7 („High“-Signal) und schließt auch wiederum den vorher über die „0“ Stellung geöffneten WSD Anschluss.
- Gleichzeitig verbindet der Schalter S1 über zwei nun geschlossene NO-Hauptkontakte in der Stellung „NOT“ den Neutralleiter vom Symo GEN24 mit dem Schutzleiter. Dadurch wird eine sichere „PE-N“ Verbindung für den Notstrombetrieb erreicht.
- Nach Prüfung aller zur Verfügung stehender Parameter wird die aktive Einspeisung vom Symo-GEN24 Plus nach einer definierten Mess-Zeit gestartet. Nun werden alle Notstromlasten mit elektrischer Energie versorgt.

### Wiederkehr des öffentlichen Netzes

- Der Betreiber erkennt die Netzwiederkehr sowohl am wieder aktiven Smart-Meter als auch an den nun wieder leuchtenden LED's von Netzteil T1 und Relais K1.
- Der Schalter wird nun von Position „NOT“ über Position „0“ auf die Standardposition „NETZ“ geschaltet, der Symo-GEN24 Plus und die Notstromlasten sind damit wieder mit dem öffentlichen Netz verbunden.
- Das Relais K1 wurde bereits durch die wieder vorhandene Netzspannung aktiviert.
- Der nun geschlossene NC-Kontakt vom S1-Hilfskontakt der Position „NOT“ schließt nun wiederum die „M+“ BUS-Kommunikationsverbindung des Smart Meters.
- Der +12V Ausgang vom PILOT wird durch die geöffneten NO-Hauptkontakte von Schalter S1 auf Position „NOT“ von den digitalen Eingängen I6 und I7 getrennt („Low Signal“).
- Der WSD-Anschluss wird durch das Öffnen des NO-Hilfskontakts vom S1 der Position „NOT“ geöffnet. Der Symo GEN24 Plus unterbricht damit sicher die Erzeugung der Inselnetzspannung, bzw. stoppt den Notstrombetrieb.
- Die Neutralleiterverbindung mit dem Schutzleiter wird durch das Öffnen der beiden NO-Hauptkontakte von S1 auf Position „NOT“ aufgehoben.
- Durch das Schalten von S1 auf Position „NETZ“ über Position „0“ wird wiederum der WSD-Anschluss für die Vorbereitung des Netzbetriebs geschlossen.
- Das Smart-Meter misst eine Netzspannung und übermittelt diese Information an den Symo-GEN24 Plus.
- Nach einer definierten Mess-Zeit wird das öffentliche Netz wieder als „stabil“ betrachtet.
- Der Symo-GEN24 Plus startet seine aktive Einspeisung nach Prüfung aller normativ geforderten Netzparameter mittels seines internen NA-Schutzes.



Lebensgefahr durch hohe Spannungen! Die Installation und Inbetriebnahme der Netzumschaltbox darf nur durch ausgebildete Elektrofachkräfte erfolgen!

### Die Netzumschaltbox ist so aufgebaut, dass

- Leitungsschutzschalter;
- Fehlerstromschutzschalter RCD (RCD = Englisch Residual Current Device);
- Bedienung Fronius Smart Meter;
- Bedienung des Quellenumschalters für die Notstromlasten

laienbedienbar sind. Damit können z.B. vorgeschriebene Überprüfungen des Fehlerstromschutzschalters (Test-Taste) auch durch Laien durchgeführt werden.

Außerdem können am Fronius Smart Meter verschiedene Betriebszustände (durch den „Laien“) abgelesen werden.

**Generell darf das hier beschriebene Inselnetzbildende System (Notstrom) NICHT zur Versorgung von lebenserhaltenden, medizinischen Geräten und Systemen eingesetzt werden. Der Notstrom garantiert KEINE unterbrechungsfreie Stromversorgung!**

## 6.6. Lieferumfang

- 1x Netzumschaltbox
- 2x Kabelverschraubung M40
- 4x Kabelverschraubung M32
- 2x Kabelverschraubung M20
- 2x Gegenmutter M40
- 4x Gegenmutter M32
- 2x Gegenmutter M20
- 4x Befestigungsschraube mit Dübel
- 4x Abdeckkappen für Befestigungsschrauben
- 1x Schutzabdeckung Fronius Smart Meter
- 1x Warneufkleber gefährliche Spannung
- 1x Notstromaufkleber Fronius



## 6.7. Montage der Netzumschaltbox

### 6.7.1. Anforderungen des Montageorts

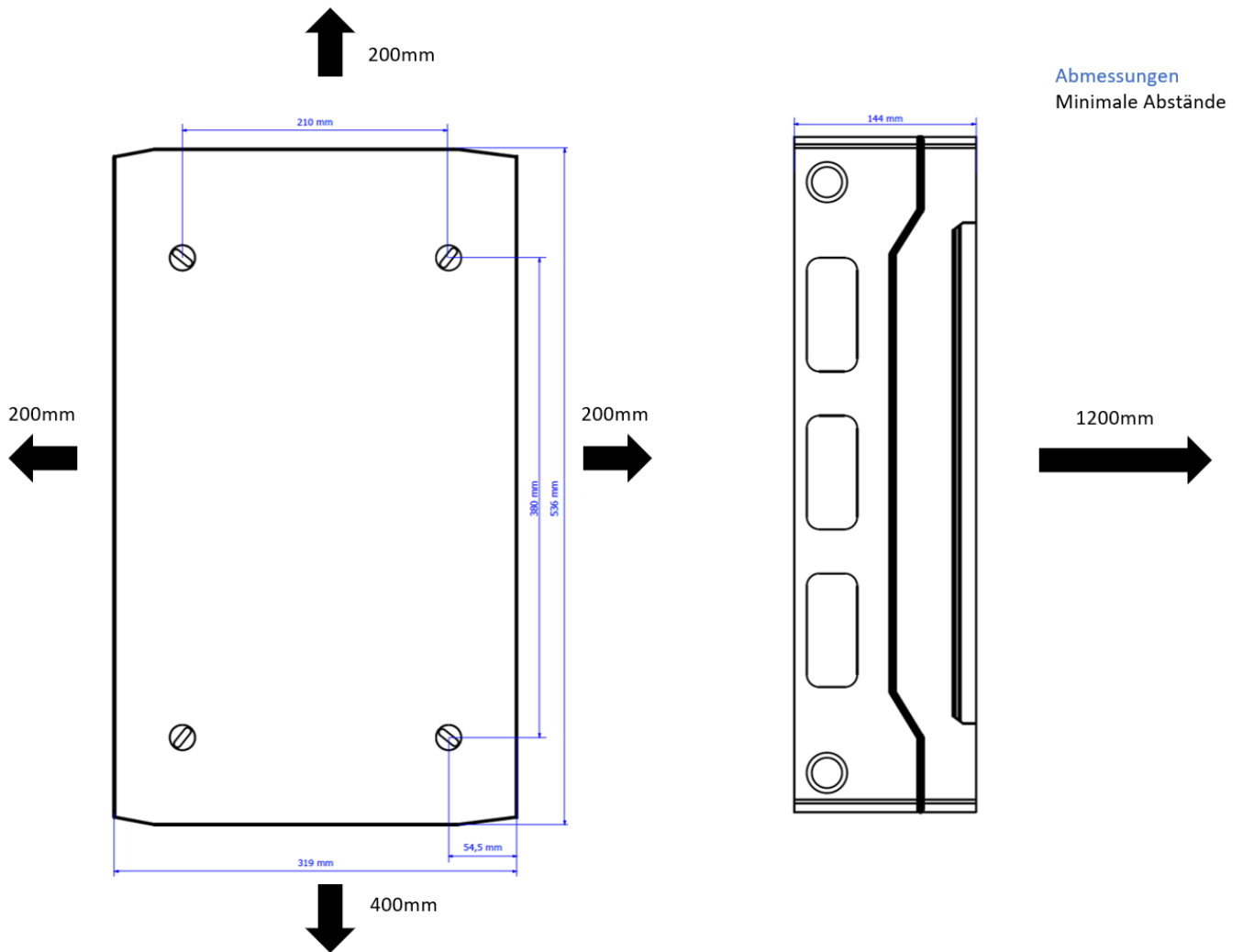
#### Lebensgefahr durch Feuer und Explosion

- Die Netzumschaltbox nicht auf brennbaren Untergrund montieren!
- Die Netzumschaltbox nicht in Bereichen montieren, in denen sich leicht entflammbare Stoffe befinden!
- Die Netzumschaltbox nicht in explosionsgefährdeten Bereichen montieren!

#### Montageort

- Der Untergrund muss aus festem Material bestehen
- Der Untergrund muss sich für Gewicht und Abmessungen eignen
- Der Montageort muss jederzeit zugänglich sein
- Die klimatischen Bedingungen werden eingehalten (siehe technische Daten)
- Der Montageort darf keiner direkten Sonneneinstrahlung und keiner direkten Bewitterung ausgesetzt sein
- Der Montageort muss vor Spritzwasser geschützt sein
- Die technischen Anschlussbedingungen des Netzbetreibers müssen eingehalten werden

**6.7.2. Mindestabstände (müssen eingehalten werden!)**



**Abbildung 5: minimale Abstände**

## 6.8. Montagebohrungen

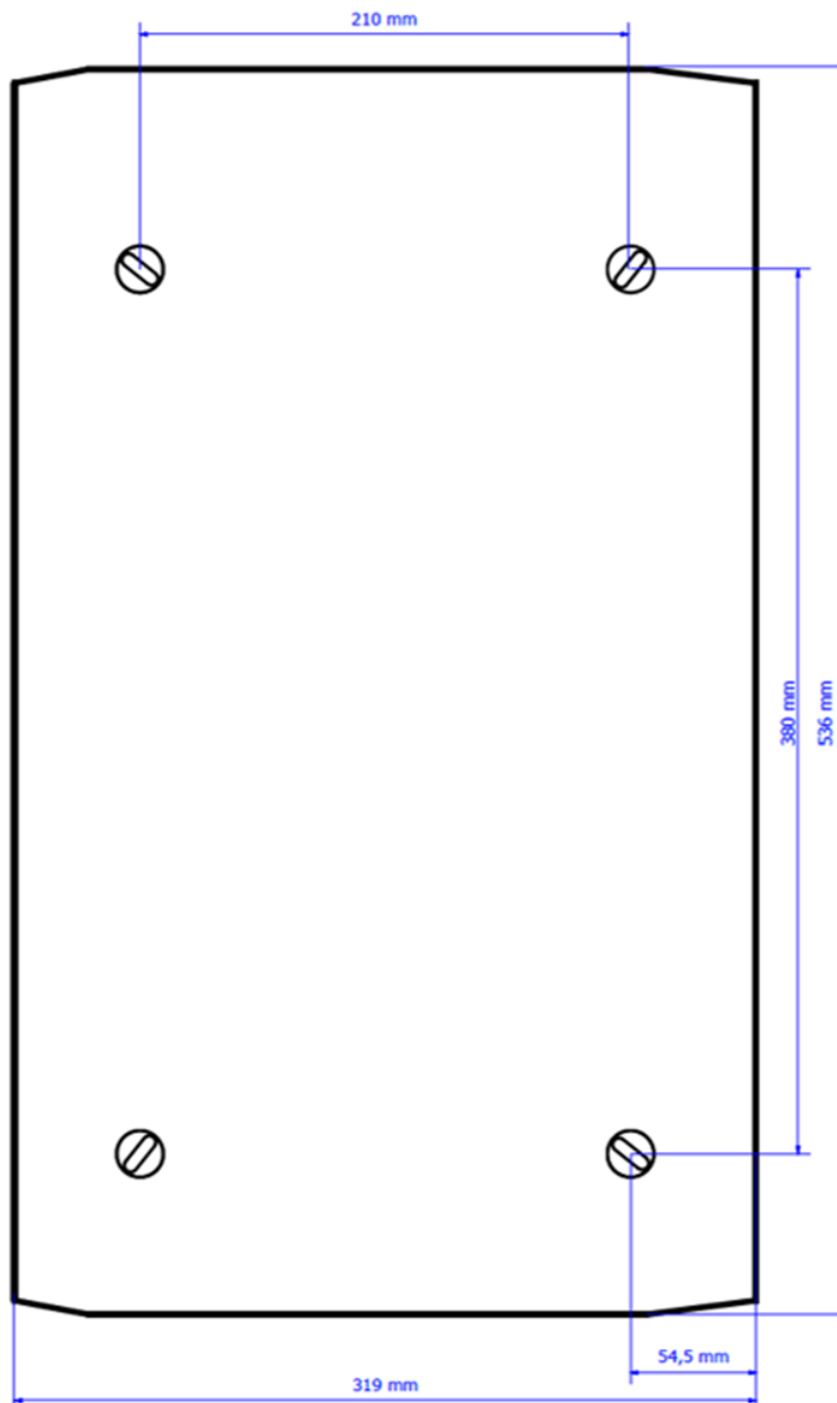


Abbildung 6: Montagebohrungen

**Wählen Sie je nach Untergrund eine passende Befestigungsart!**



## 6.11. Durchgangsleistung

Die Durchgangsleistung (thermische Dauerleistung bzw. Nennleistung) und die maximal zulässige Umgebungstemperatur sind ausschlaggebend für die maximale Erwärmung der Bauteile innerhalb der Netzumschaltbox. Um keine ungewollten Auslösungen von Leitungsschutzschaltern und Fehlerstromschutzschaltern zu verursachen, müssen diese beiden Parameter in den zulässigen Grenzen bleiben. Es dürfen kurzzeitig viel höhere Leistungen verarbeitet werden. Bei der thermischen Dauerleistung handelt es sich um einen theoretischen Wert, da ständig Verbrauch und Erzeugung fluktuieren.

### Netzumschaltbox 63A (= Netzanschlusswert max. 63A Sicherung)

- max. zulässige Umgebungstemperatur: 35°C
- max. zulässige Durchgangsleistung: 20kW

Im Netzbetrieb wird die vom öffentlichen Netz bezogene Leistung der Verbraucher durch die Netzumschaltbox „durchgeleitet“. Andererseits kann ein Überschuss an Energie wiederum in das Netz rückgespeist werden.

Die mathematische Summe beider Leistungen wird als Durchgangsleistung bezeichnet. Die gemittelte (durchschnittlich zu erwartende) Durchgangsleistung wird auch mit „thermischer Durchgangsleistung“ bezeichnet.

Eine momentane Spitzenleistung der Verbraucher/PV-Anlage kann und darf durchaus höher sein!

## 6.12. Abschlusswiderstand

Jedes in den Netzumschaltboxen verbaute Fronius Smart-Meter „TS65A-3“ besitzt bereits einen integrierten 120 Ω Abschlusswiderstand, welcher durch Anschluss einer bereits vorbereiteten Drahtbrücke zwischen den Klemmen 7 und 9 gesetzt werden kann.

Falls beim Smart-Meter TS65A-3 der Abschlusswiderstand gesetzt wird, dann müssen Sie lediglich die vorgefertigte Brücke (gelbe Litze mit offener Aderendhülse) an Klemme Nr. 7 anschließen.

Ziehen Sie die Schraube mit 0,4 Nm an.

**Der Abschlusswiderstand muss je nach Aufstellvariante der einzelnen Geräte im Fronius Energy Package eingestellt werden. Beachten Sie hierzu die Original-Installationsanleitungen vom Symo GEN24 Plus!**

## 6.13. Inbetriebnahme

### Voraussetzungen

- Netzumschaltbox ist fest montiert.
- Alle erforderlichen Leitungen sind korrekt montiert und angeschlossen.
- Alle laut den nationalen/örtlichen Errichtungsbestimmungen vorab durchzuführenden Prüfungen für ortsfeste elektrische Betriebsmittel (z.B. nach DGUV Vorschrift 4) sind abgeschlossen.
- PE zur Haupterdungsschiene ist angeschlossen.
- Alle erforderlichen Isolations- und Funktionsprüfungen sind durchgeführt.



**Die Inbetriebnahme erfolgt im Netzparallelbetrieb**

### Durchführung / Abschluss

- Schalten Sie den manuellen Schalter auf die Position NETZ (= Netzparallelbetrieb)
- Aktivieren Sie dann den Leitungsschutzschalter F1
- Daraufhin leuchten die LEDs vom Netzteil T1 und vom Relais K1.
- Führen Sie dann die erforderliche Prozedur gemäß der Fronius - Systemdokumentation durch.
- Nach erfolgreicher Inbetriebnahme bringen Sie bitte den Notstromaufkleber (Beipack) gut sichtbar am Verteiler an.

## 6.14. Notstromfunktion

### 6.14.1. Manuelle Betätigung der Notstromfunktion

Bei fehlender Netzspannung (L1) sind die beiden LEDs vom Netzteil T1 und Relais K1 nicht aktiv!



**Erfolgt bei einem Netzausfall innerhalb der ersten 12 Minuten keine händische Umschaltung auf Notstrom-Betrieb und wird keine Energie vom PV-Generator geliefert, verursacht dies eine Abschaltung des Wechselrichters und der Batterie. Um den Notstrom-Betrieb zu starten, muss die händische Umschaltung erfolgen und ein Darkstart des Systems durchgeführt werden. Informationen hierzu finden Sie in der Original-Bedienungsanleitung des Fronius GEN24 Plus, bzw. des Herstellers der verwendeten Batterie.**

Wenn nun der Notstrombetrieb gewünscht ist, dann drehen Sie den Schalter auf die Position NOT. Der Symo GEN24 Plus leitet daraufhin nach Prüfung aller zur Verfügung stehenden Parametern den Notstrombetrieb ein. Daraufhin werden alle Notstromlasten mit elektrischer Energie versorgt.

### 6.14.2. Manuelle Beendigung der Notstromfunktion

Bei Erkennung der Netzwiederkehr (L1) werden die beiden LEDs vom Netzteil T1 und Relais K1 wieder aktiv. Wenn der Notstrombetrieb nun wieder beendet werden soll, dann drehen Sie den Schalter wieder auf die Position NETZ. Die Notstromlasten und der Symo GEN24 Plus sind damit wieder mit dem öffentlichen Netz verbunden.

Der Symo GEN24 Plus startet seine aktive Einspeisung nach Prüfung aller normativ geforderten Netzparameter mittels seines internen NA-Schutzes.

## 6.15. Netzumschaltbox spannungsfrei schalten



### 1. Eingangs - Klemmleiste X4 spannungsfrei schalten (Einspeisung Symo GEN24 Plus)

Fronius Symo GEN24 Plus außer Betrieb nehmen (siehe hierzu die Systemdokumentation von Fronius!), Spannungsfreiheit feststellen und gegen Wiedereinschalten sichern!

### 2. Eingang Klemmleiste X1 spannungsfrei schalten (öffentliches Netz)

Sicherungselemente zwischen öffentlichem Netz und der Netzumschaltbox aussichern, Spannungsfreiheit feststellen und gegen Wiedereinschalten sichern!

**Die Klemmleiste X5 ist lediglich mit einer SELV-Spannung (Schutzkleinspannung 12V mit sicherer Trennung = Safety Extra Low Voltage) beaufschlagt!**



## 6.16. Reinigung und Wartung

Sie sollten die Netzumschaltbox regelmäßig auf Funktion und Sicherheit überprüfen. Beachten Sie hierzu bitte die nationalen Vorgaben, welche länderspezifisch unterschiedlich sind.

In Deutschland sind z.B. nach DGUV-Vorschrift 3 §5 elektrische Anlagen und ortsfeste elektrische Betriebsmittel in „Betriebsstätten, Räumen und Anlagen besonderer Art“ (DIN VDE 0100-712 für PV-Anlagen) EINMAL im Jahr durch eine Elektrofachkraft zu überprüfen!

Die verbauten Fehlerstromschutzschalter (RCCB) sind regelmäßig durch den Anlagenbetreiber auf ihre grundsätzliche Funktion (= „Test-Taste“) zu überprüfen.

### Optische Prüfung

Abhängig vom Aufstellungsort und den Umgebungsbedingungen kann eine mehr oder weniger starke, äußere Verschmutzung stattfinden. Reinigen Sie hier vorsichtig mit einem feuchten Reinigungstuch! Öffnen Sie hierzu nie das Gehäuse und reinigen Sie nur bei geschlossenem Klappdeckel!

## 6.17. Lagerung

### Anforderungen an den Lagerort:

- Ort ist trocken
- Umgebungstemperatur liegt zwischen -25°C und +60°C

## 6.18. Entsorgung

Entsorgen Sie die Netzumschaltbox nach den jeweils aktuell geltenden nationalen und internationalen Regelungen und Vorschriften in ihrem Land. Die Netzumschaltbox darf nicht über den Hausmüll entsorgt werden. In der europäischen Union wird der Umgang mit Elektronikschrott durch die WEEE-Richtlinie geregelt, die z.B. in Deutschland im Elektro- und Elektronikgerätegesetz (ElektroG) umgesetzt wird. Recycling- oder Wertstoffhöfe übernehmen die fachgerechte Entsorgung von Elektronikschrott.

## 6.19. Haftungsausschluss

Sämtliche Gewährleistungs- Haftungs- und Schadenersatzansprüche bei Schäden jeglicher Art sind ausgeschlossen, wenn sie auf eine oder mehrere der folgenden Ursachen zurückzuführen sind:

- Transportschäden
- Unsachgemäße oder nicht bestimmungsgemäße Verwendung des Produkts
- Betreiben des Produkts in einer nicht vorgesehenen Umgebung
- Betreiben des Produkts unter Nichtberücksichtigung der am Einsatzort relevanten gesetzlichen Sicherheitsvorschriften
- Nichtbeachten der Warn- und Sicherheitshinweise in allen für das Produkt relevanten Unterlagen
- Betreiben des Produkts unter fehlerhaften Sicherheits- und Schutzbedingungen
- Eigenmächtiges Verändern oder Reparieren des Produkts
- Fehlverhalten des Produkts durch Einwirkung angeschlossener oder benachbarter Geräte außerhalb der gesetzlich zulässigen Grenzwerte
- Katastrophenfälle und höhere Gewalt